

TECHO ALTO AVANZADO

Serie Mini con Cilindro de 8"/10"

METEOR



Una integración de diseño contemporáneo y funcionalidades, proporcionando rendimiento y eficacia. La serie cilindro mini ha sido diseñada para aplicaciones que van desde auditorios hasta espacios de venta con techos altos de 4.5m a 18m

Tipo :

Proyecto :

Cantidad :

Nota :

**Eléctricas****Potencia en vatios:** 45W / 85W**Entrada de corriente:** U (120-277V)**Temperatura de operación:** -25°C~44.5°C**Entorno:** Lista de lugares húmedos**Protección contra sobretensión:** 4KV**Paquete de emergencia:** Bodine BSL20LV**Tecnología LED****Color del LED:** 2700K, 3000K, 3500K, 4000K, 5000K**Ajuste blanco:** 2700K ↔ 5700K (BAJO PETICIÓN)**CRI:** CRI85 para 2700K, 3000K, 3500K, 4000K, 5000K**Ángulo del rayo:** 10° (sólo 45W), 20° (sólo 45W), 40°, 60°, 100° (con difusor)**Vida útil:** > 60,000 horas (L70)**Carcasa****Diámetro:** 45W/210 mm, 85W/250 mm**Altura:** 45W/235 mm, 85W/275 mm**Material:** Acero, aluminio**Peso:** 45W/5 kg, 85W/7.5 kg**Montaje**

- Montaje en superficie (estándar)
- Tubo 610 mm o 1220 mm (opcional)
- Cable de avión ajustable de 3000 mm (opcional)
- Montaje en pared (opcional)

Atenuación

- Control **DMX** con alta resolución de 4.096 pasos hasta <0,1% de nivel de atenuación. Diseñado específicamente para cumplir los requisitos para emisiones y grabaciones en lugares como auditorios, teatros e iglesias. METEOR ofrece un conductor propietario DMX, que puede personalizarse para todos los requisitos de aplicaciones (opcional).
- **Superior 0-10V** atenúa hasta menos del 1%. Compatible con todos los atenuadores estándar (opcional).
- Conductor **0-10V** con nivel de atenuación <10% (**estándar**)
- **3 cables:** LUTRON Hi Lume 3 cables, atenúa hasta un 1% (opcional).
- **Sistema ECO:** LUTRON Hi Lume ECOsystem, atenúa hasta un 1 % (opcional).



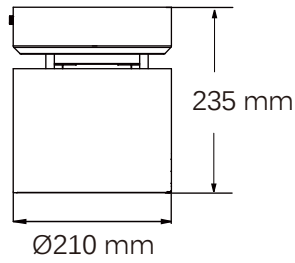
El parpadeo está presente en todas las fuentes de luz, pero METEOR ha desarrollado un conductor propietario VX, que reduce el parpadeo en materiales grabados. El conductor VX lleva una tecnología antiparpadeo avanzada para todas las opciones de atenuación, incluyendo 0-10V (estándar), Superior 0-10V (<10%) y DALI (<10%).

Garantía

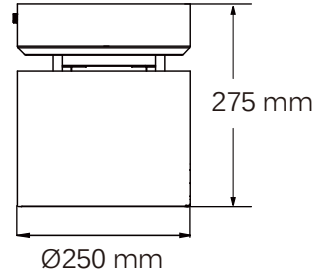
Garantía limitada de 5 año.

Consulte www.meteor-lighting.com para más detalles.

Dimensiones

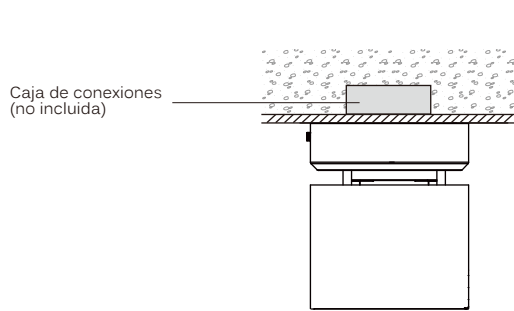


8 pulgadas 45W

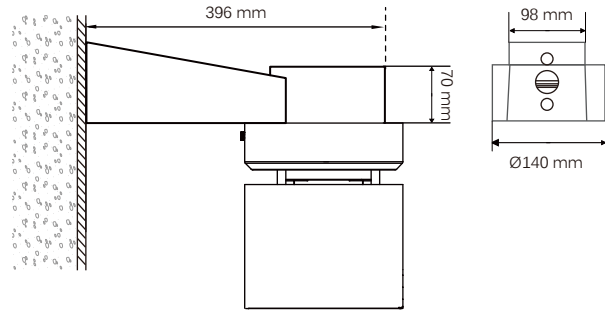


10 pulgadas 85W

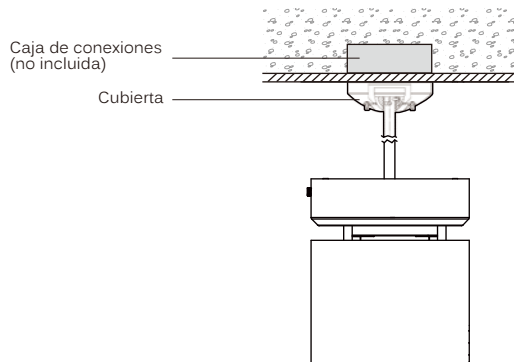
Opciones de montaje



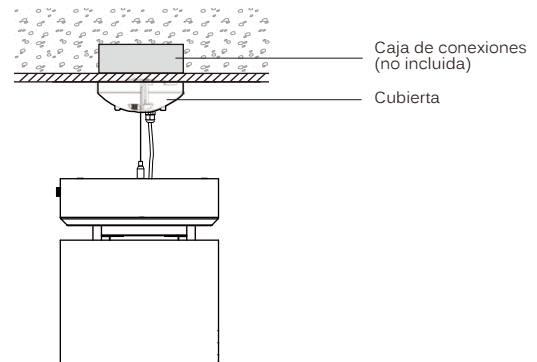
Montaje en superficie



Montaje en pared



Tubo



Cable adaptador para avión

TECHO ALTO AVANZADO

Serie Mini con Cilindro de 8"/10"

METEOR

Tabla de salida lumen

*Tolerancia $\pm 8\%$

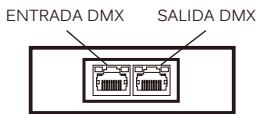
CCT	CSM-45	CSM-85
	Ángulo del rayo: 10°	Ángulo del rayo: 40°
5000K	4590 lm	9340 lm
4000K	4140 lm	8260 lm
3500K	3790 lm	7600 lm
3000K	3645 lm	7315 lm
2700K	3510 lm	6760 lm

Requisitos DMX*

*****Al realizar el pedido, indique la dirección DMX.***** La dirección DMX aparecerá en la parte posterior del accesorio.

El accesorio LED ofrece un zócalo RJ45 (estándar) o un zócalo XLR (opcional) para la conexión.

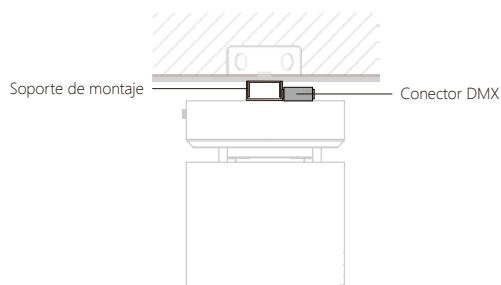
Zócalos RJ45



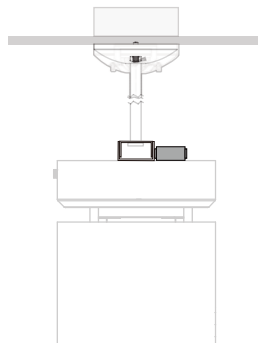
Zócalos XLR(opcional)



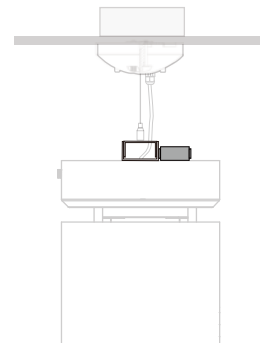
CONEXIÓN	RJ45 (CAT5e)	XLR DE 5 CONTACTOS
Común	MARRÓN (CONTACTO 8)	CONTACTO 1
Señal -	NARANJA (CONTACTO 2)	CONTACTO 2
Señal +	BLANCO/NARANJA (CONTACTO 1)	CONTACTO 3
Repuesto		CONTACTO 4
Repuesto		CONTACTO 5



Montaje en superficie



Tubo



Cable adaptador para avión

TECHO ALTO AVANZADO

Serie Mini con Cilindro de 8"/10"

METEOR

Ordering Guide: Ex.CSM-85-30K-U-40-B-SU-DMX

Modelo	Temp. del color	Voltaje	Atenuación	Ángulo del rayo	Acabado	Montaje
CSM-45 CSM-85	27K ¹ 2700K 30K 3000K 35K ¹ 3500K 40K 4000K 50K 5000K	U 120-277V	V 0-10V	10 (Sólo 45W) 20 (Sólo 45W) 40 60 100 (debe pedirse con difusor)	B Negro W Blanco	SU Montaje en superficie

Opcional

SV	Superior 0-10V, atenúa hasta <1%	ST2	Tubo de 610 mm	SP²	Protector contra sobretensión
DMX	DMX, atenúa hasta <0,1%	ST4	Tubo de 1220 mm	DF³	Difusor
DMX-XLR	DMX con zócalo XLR; atenúa hasta <0,1%	AD10	Cable adaptador para avión de 3048 mm	EMP	Paquete de emergencia
3-wire	LUTRON 3 cables, atenúa hasta <1%	WM	Montaje en pared		
ECO	LUTRON ECO sistema que atenúa hasta <1%				
TuningW⁴	Ajuste blanco: 2700K ↔ 5700K				

Notes:

¹ Requiere tiempo de espera adicional.² Protección contra sobretensión hasta 10kV. Aplicable para tomas inestables o instalaciones con maquinaria de alta potencia.³ Factor de cambio en salida lumen con difusor (-20% a 100°; -12% con otros ángulos).⁴ **PEDIR** antes de realizar el pedido.

Tabla de salida Lumen de paquete de emergencia

CCT	2700K	3000K	4000K	5000K
Lumen	1640 lm	1760 lm	1890 lm	1950 lm